

# Eforte Haustürsystem

deceuninck

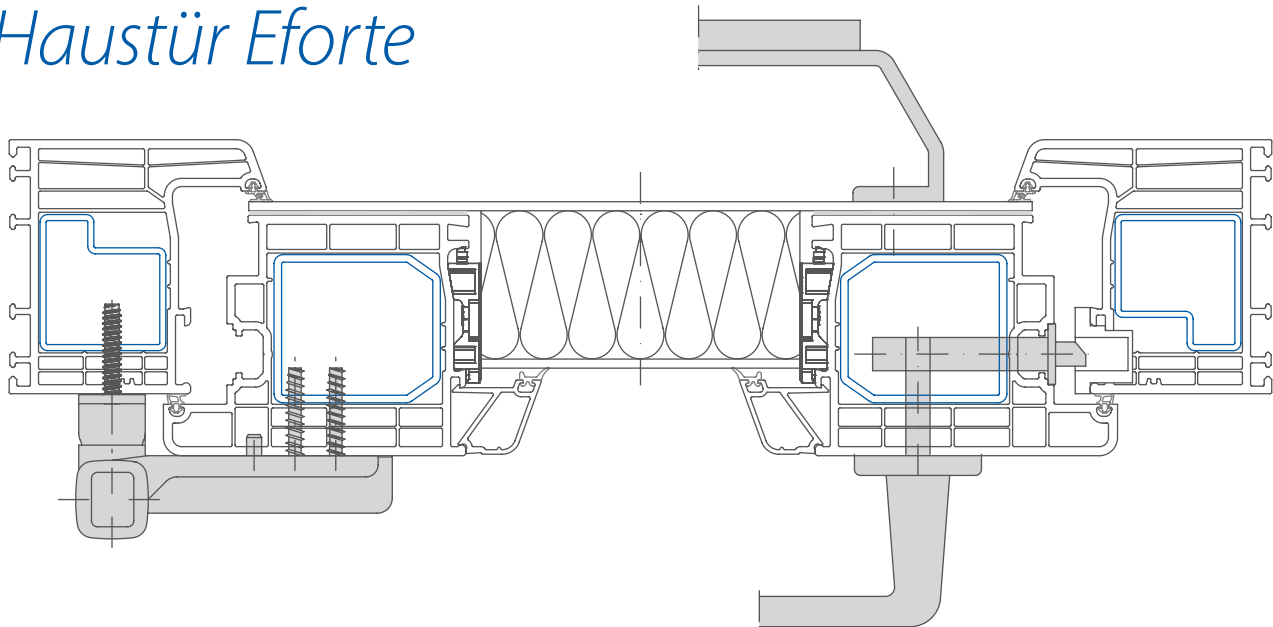


## Fenster & Türen

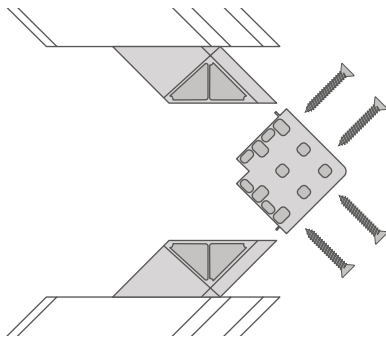
Das Haustürsystem des Premium-Profiles Eforte überzeugt nicht nur durch einen hervorragenden  $U_g$ -Wert von bis zu  $0,8 \text{ W/m}^2\text{K}$ , sondern präsentiert sich auch in einem edlen Design. Das Paneel der optionalen flügelüberdeckenden Füllung kann je nach Wunsch aus Aluminium, Epoxid-Harz oder Glas ausgeführt werden. So ist das Flügelprofil von außen verdeckt und es ergibt sich eine makellos glatte Oberfläche, die die Eleganz des Eingangsbereichs unterstreicht.

[www.deceuninck.de](http://www.deceuninck.de)

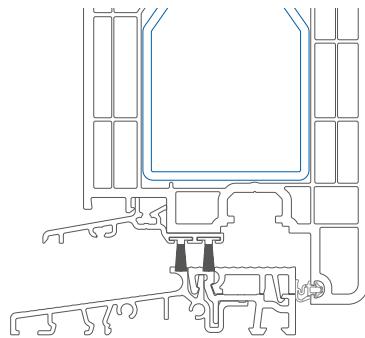
# Haustür Eforte



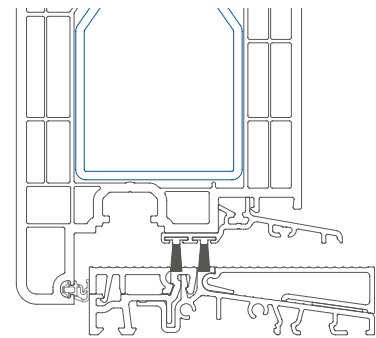
Haustür Eforte / Horizontalschnitt



Eckverstärkungen



Variante innenöffnend



Variante außenöffnend

- + **Aussteifungsstahl mit 2,5 mm Wandstärke:** Hohe Stabilität und beste Verwindungssteifigkeit / großdimensionierter Stahl in Rahmen und Flügel
- + **Metallverstärkte Profillecken:** Eckverstärkungen aus Zinkdruckgussteilen / erhöhte Verzugsfreiheit und Standfestigkeit / äußerst hohe Gebrauchstauglichkeit
- + **Integrierte Mehrfachverriegelungen und Spezialbeschläge:** Hoher Einbruchschutz / Spezialbeschläge geprüft nach DIN-EN 1627
- + **Flache Aluminium Bodenschwelle:** Hohe Luftdichtigkeit und Schlagregendichtigkeit, auch bei Stulptüren, durch die neue thermisch getrennte Bodenschwelle / Versenkbare Schließbleche einsetzbar
- + **Mehrkammer-Technik und Bautiefe 84 mm:** Hervorragende Wärmedämmung /  $U_g$ -Wert bis  $0,8 \text{ W/m}^2\text{K}$  / Erfüllung der Anforderungen der Energieeinsparverordnung ab 2016
- + **Dichtungssystem Eforte:** Geringe Bedienkräfte / hohe Schlagregendichtheit
- + **Variable Beschlagsnut:** 2 Stulpbreiten / 16 mm und 20 mm
- + **Rahmenarmierung passend für Elektroöffner:** Keine Ausfräsung nötig
- + **Flügelüberdeckende Füllung:** Schönes Design mit schlanken Überschlagen / flügelüberdeckende Haustürfüllungen bis 76 mm
- + **Designmöglichkeiten:** Große Auswahl an Dekoren und Farben / erhältlich in Uni- und Holzdekor, mit Perlstruktur und im Metalliclook / optional auch mit Alu-Vorsetzschale
- + **Hoher Integrationsgrad in alle gängigen Haustürtypen:** Ein- und zweiflügelig, Stulp- und Pfostenausführungen, mit Seitenteil sowie mit Oberlicht, nach innen oder nach außen öffnend



Das Recycling-Konzept - Inoutic / Deceuninck ist Gründungsmitglied der Initiative „Rewindo“, in der sich die führenden deutschen Kunststoffprofilproduzenten zusammengeschlossen haben, um Kunststofffensterrecycling zu fördern

IHR FENSTER-FACHBETRIEB



**Inoutic/Deceuninck GmbH**  
 Bayerwaldstraße 18 · 94327 Bogen · Germany  
 T +49 9422 821 0 · F +49 9422 821 379  
 info@deceuninck.de · [www.deceuninck.de](http://www.deceuninck.de)